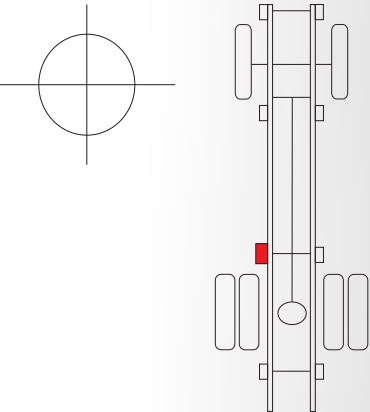
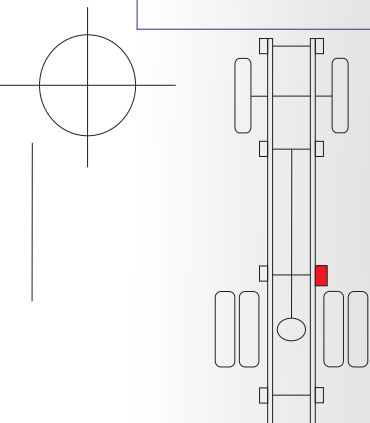




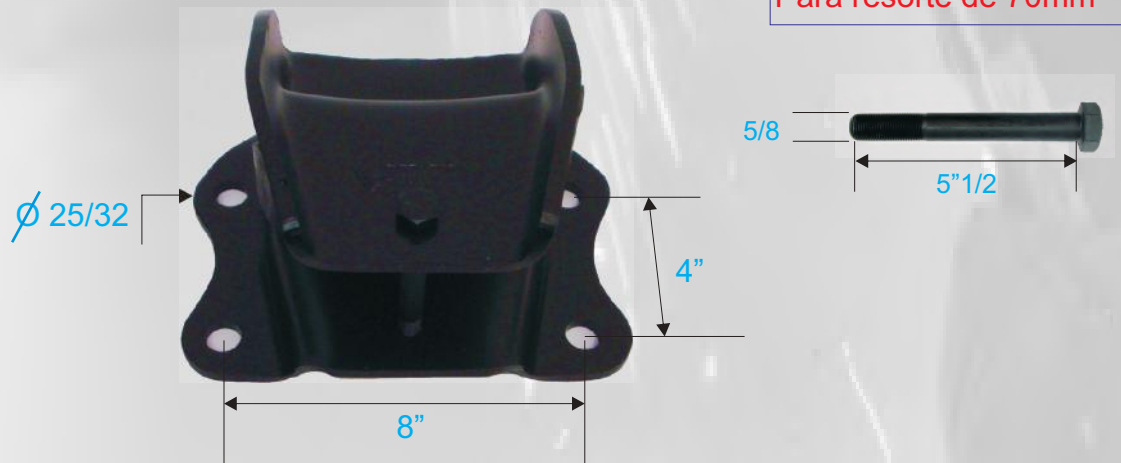
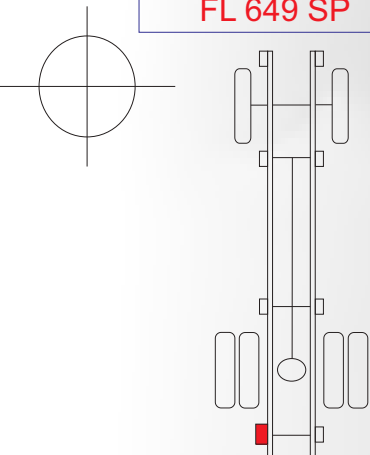
REFERENCIA	APLICACION	
FL 647 SP	FL 80 TRASERO PARTE DELANTERO IZQUIERDO	Para pasador de 1"1/4 Para resorte de 3"



REFERENCIA	APLICACION	
FL 648 SP	FL 80 TRASERO PARTE DELANTERO DERECHO	Para pasador de 1"1/4 Para resorte de 3"



REFERENCIA	APLICACION	
FL 649 SP	FL 80 TRASERO PARTE TRASERO IZQUIERDO	Para pasador de 5/8 Para resorte de 70mm





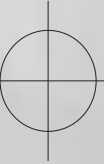
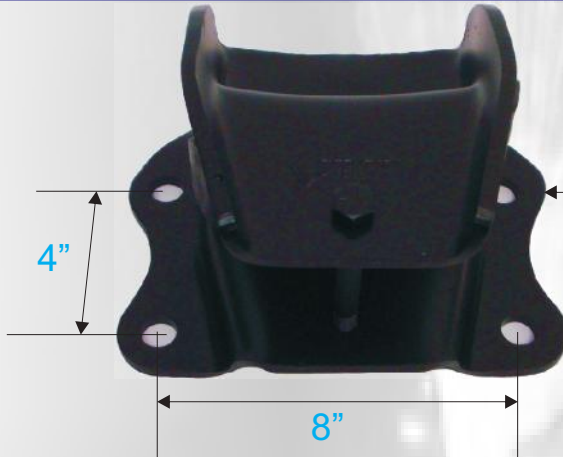
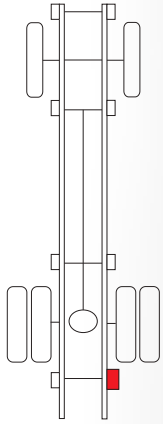
# REPUESTOS ESPAÑA

Soportería en Lamina para Automotores

FL 80

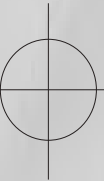
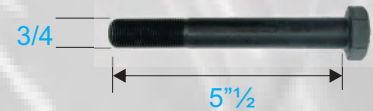
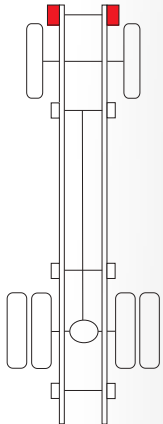
REFERENCIA	APLICACION
------------	------------

FL 650 SP	FL 80 TRASERO PARTE TRASERO DERECHO	Para pasador de 5/8 Para resorte de 3"
-----------	-------------------------------------	---



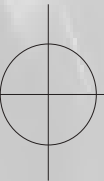
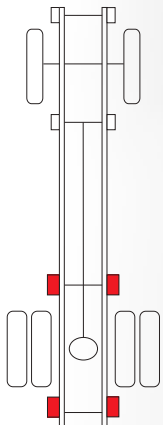
REFERENCIA	APLICACION
------------	------------

FL 670 SP	FL 80 DELANTERO PARTE DELANTERO	Para pasador de 3/4 Para resorte de 4"
-----------	---------------------------------	---



REFERENCIA	APLICACION
------------	------------

FL 651 AUX	FL 80 SOPORTE AUXILIAR	Para resorte de 3"
------------	------------------------	--------------------

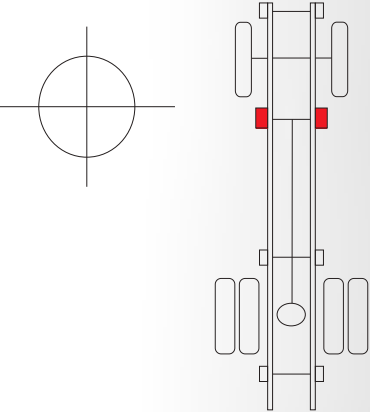


120



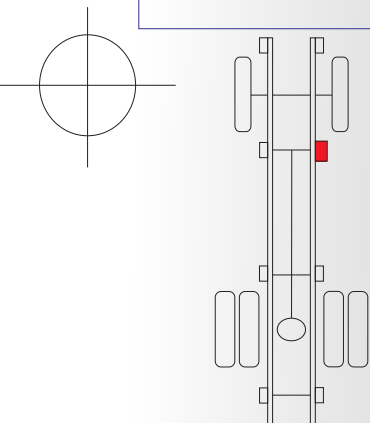
REFERENCIA	APLICACION
------------	------------

FL 685 SP	FL 80 DELANTERO PARTE TRASERO	Para pasador de 1"1/4 Para resorte de 4" Con RNK
-----------	-------------------------------	--



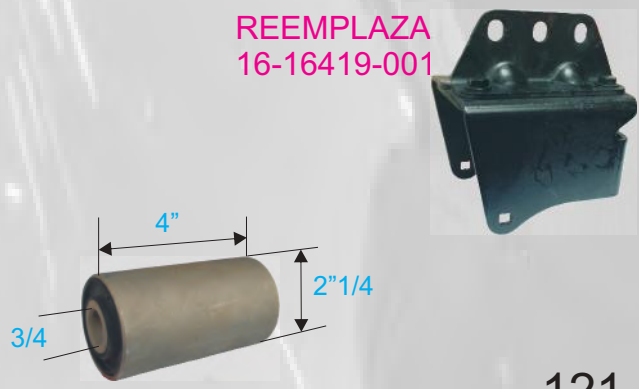
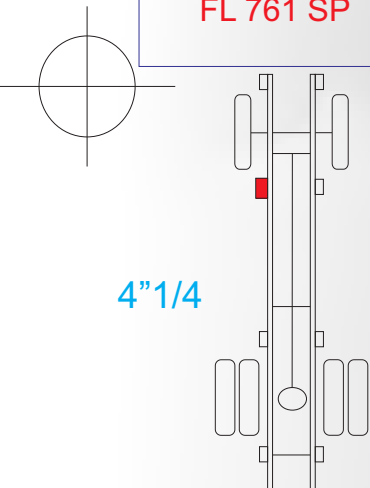
REFERENCIA	APLICACION
------------	------------

FL 760 SP	ADAPTACION DELANTERO PARTE TRASERO DERECHO M2 106	Para pasador de 3/4 Para resorte 46p1302 Para RB H211 57*20*101
-----------	---	---



REFERENCIA	APLICACION
------------	------------

FL 761 SP	ADAPTACION DELANTERO PARTE TRASERO IZQUIERDO M2 106	Para pasador de 3/4 Para resorte 46p1302 Para RB H211 57*20*101
-----------	---	---





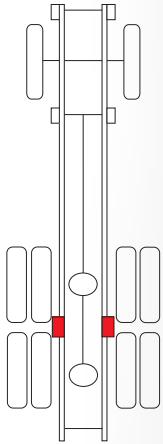
# REPUESTOS ESPAÑA

Soporteria en Lamina para Automotores

M2 106

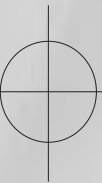
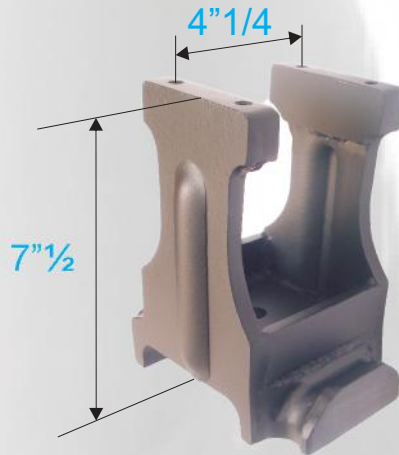
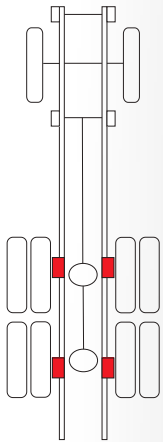
REFERENCIA	APLICACION
------------	------------

FL 700 BH	M2 106 - 112 BASE HOUSING	Para resorte de 3"
-----------	---------------------------	--------------------



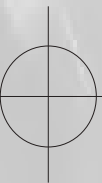
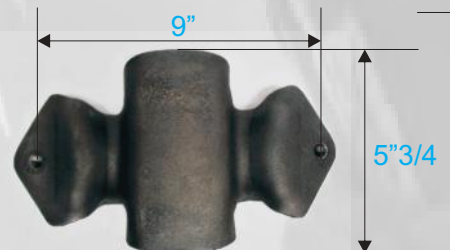
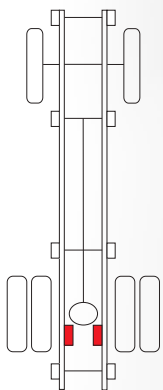
REFERENCIA	APLICACION
------------	------------

FL 730 BH	M2 106 - 112 BASE HAUSING SUPERIOR	Para resorte de 3"
-----------	------------------------------------	--------------------



REFERENCIA	APLICACION
------------	------------

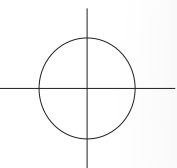
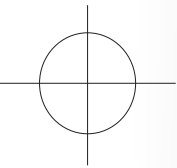
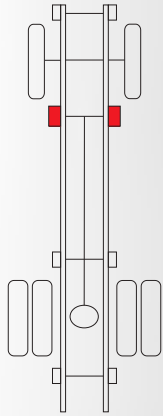
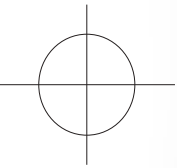
FL 784 PG	M2 106 - 112 PORTAGRAPA TRASERO	Para resorte de 3"
-----------	---------------------------------	--------------------



122



REFERENCIA	APLICACION
FL 801 BAL	FL 80 CHAPETA BALANCIN DELANTERO
	Para pasador de 3/4





# REPUESTOS ESPAÑA

Soportería en Lamina para Automotores

FL 80

